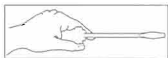
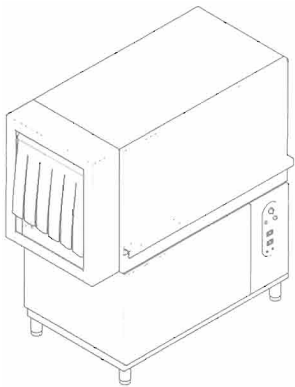


# 9/12/14



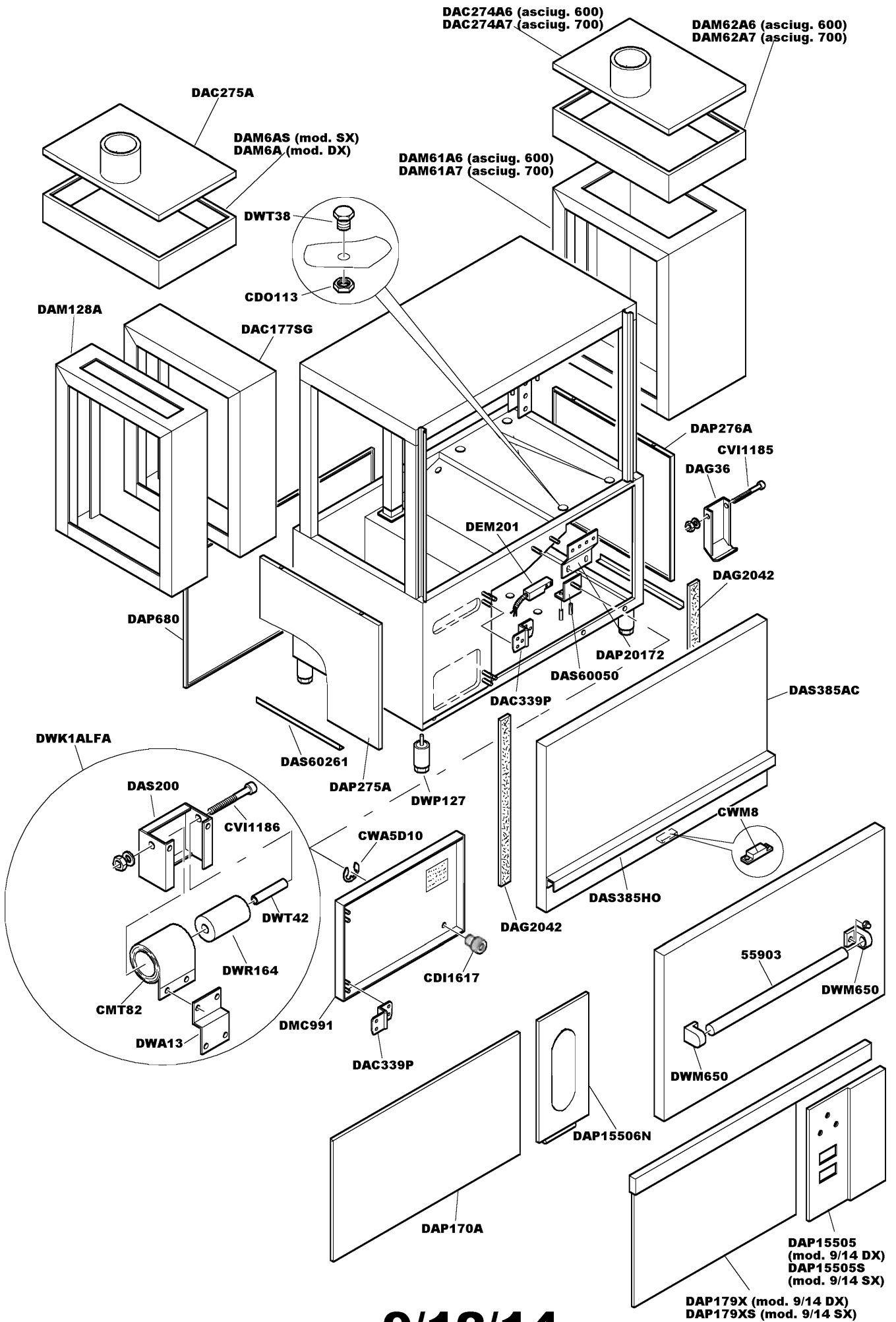
# 9/12/14

Tav. 1 - Telaio con pannelli  
Tav. 2 - Componenti in vasca - Prelavaggio  
Tav. 2A - Prelavaggio ad angolo  
Tav. 3 - Impianto elettrico  
Tav. 4 - Componenti in vasca lavaggio  
Tav. 5 - Lance lavaggio  
Tav. 6 - Risciacquo  
Tav. 6A - Primo risciacquo  
Tav. 7 - Alimentazione  
Tav. 8 - Traino  
Tav. 9 - Asciugatura  
Tav. 10 - Aspirazione  
Tav. 11 - Pompe lavaggio e prelavaggio  
Tav. 11A - Pompa primo risciacquo  
Tav. 12 - Asciugatura pesante / vapore

Tab. 1 - Frame with panels  
Tab. 2 - Pre-wash tank parts  
Tab. 2A - Angular prewash  
Tab. 3 - Electric control panel  
Tab. 4 - Wash tank parts  
Tab. 5 - Wash arms  
Tab. 6 - Rinse cycle  
Tab. 6A - First rinse cycle  
Tab. 7 - Water supply  
Tab. 8 - Conveyor system  
Tab. 9 - Drying  
Tab. 10 - Aspiration  
Tab. 11 - Wash and prewash pumps  
Tab. 11A - First rinse cycle pump  
Tab. 12 - Heavy drying / steam

Tab. 1 - Châssis avec panneaux  
Tab. 2 - Composants cuve - Prélavage  
Tab. 2A - Prélavage angulaire  
Tab. 3 - Tableau électrique  
Tab. 4 - Composants cuve - lavage  
Tab. 5 - Lances lavage  
Tab. 6 - Rinçage  
Tab. 6A - Premier rinçage  
Tab. 7 - Alimentation  
Tab. 8 - Trainage  
Tab. 9 - Essuyage  
Tab. 10 - Aspiration  
Tab. 11 - Pompes lavage et prélavage  
Tab. 11A - Pompes premier rinçage  
Tab. 12 - Essuyage lourd / vapeur

Taf. 1 - Verkleidung - 63 -  
Taf. 2 - Maschine körper  
Taf. 3 - Elektrische Anlage - 63  
Taf. 3/A - Elektrische Anlage - 64 -  
Taf. 4 - Bauteile im Waschtank  
Taf. 5 - Wasser Versorgung  
Taf. 6 - Spülung  
Taf. 7 - Spuelarme - Klarspülung - 63 -  
Taf. 7/A - Spuelarme - Klarspülung - 64 -  
Taf. 8 - Spülpumpe

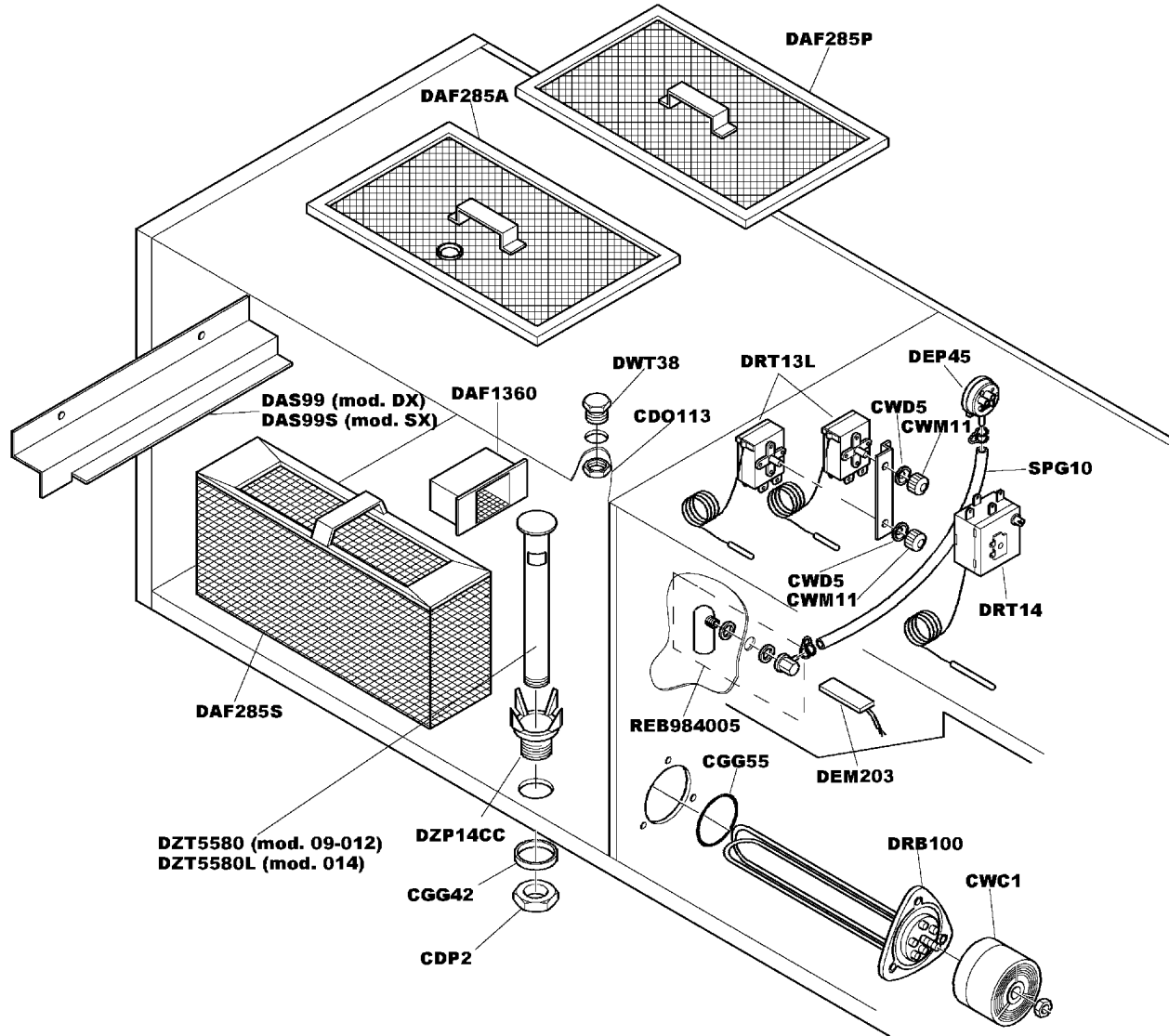




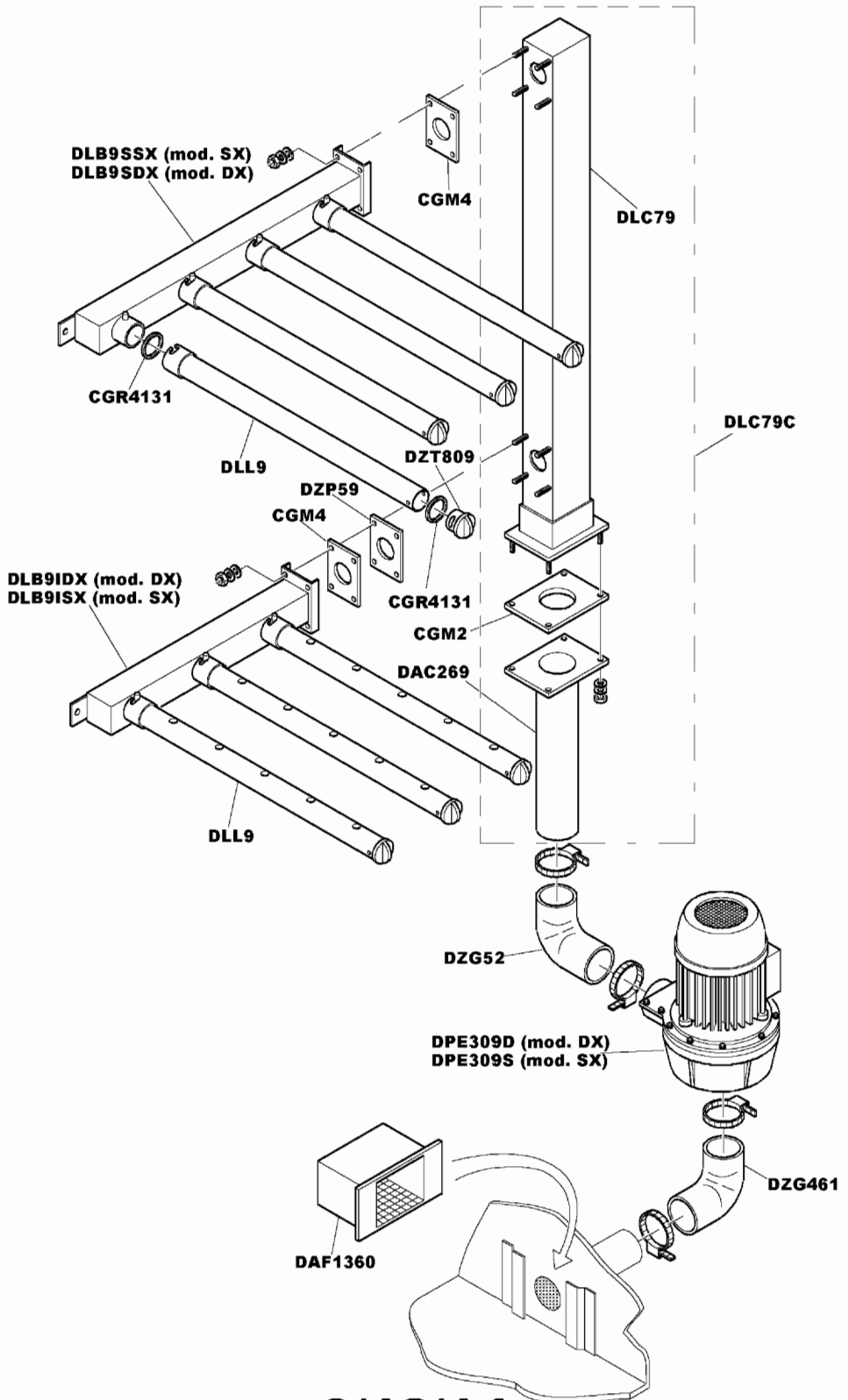




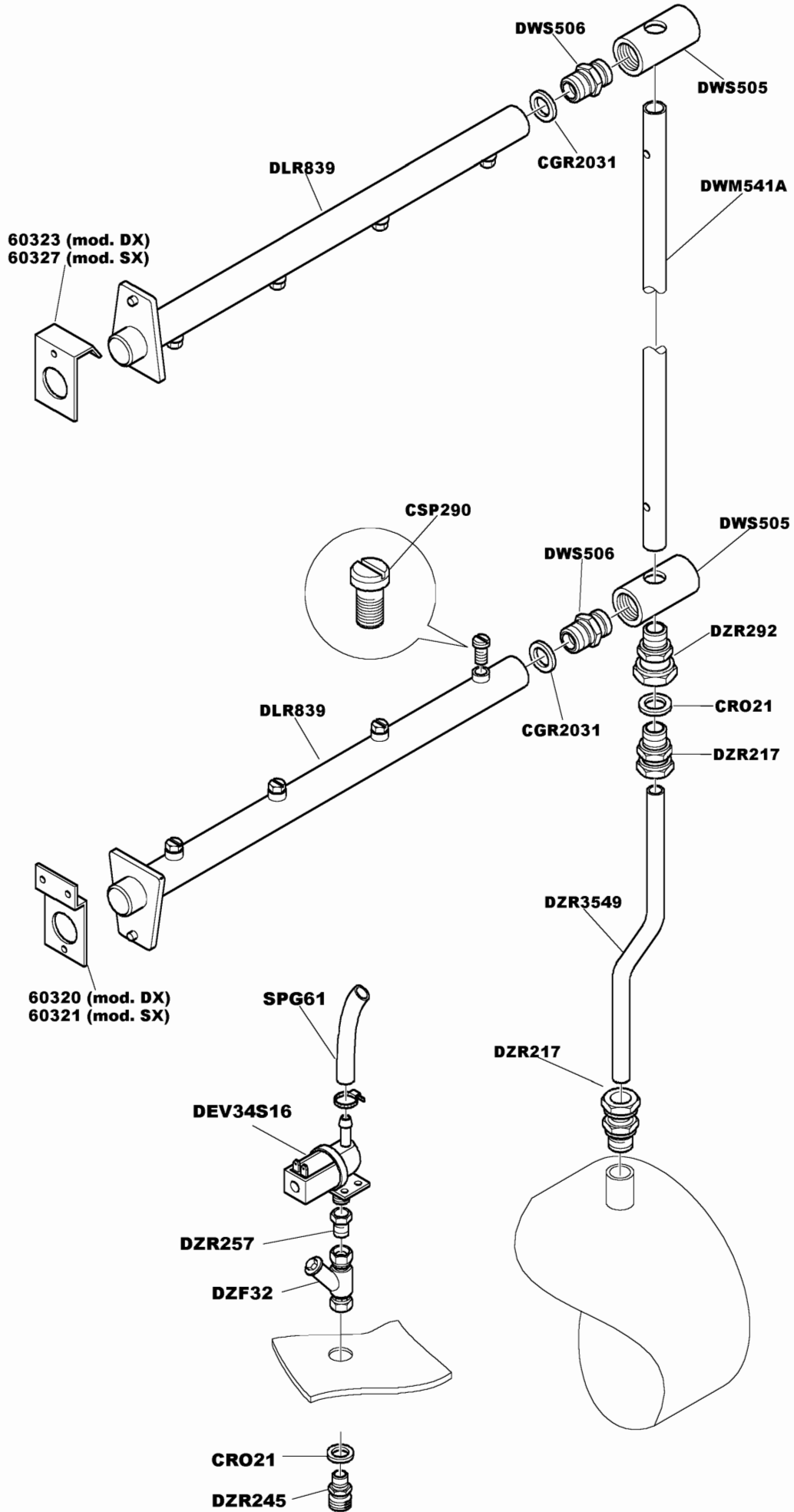
9/12/14

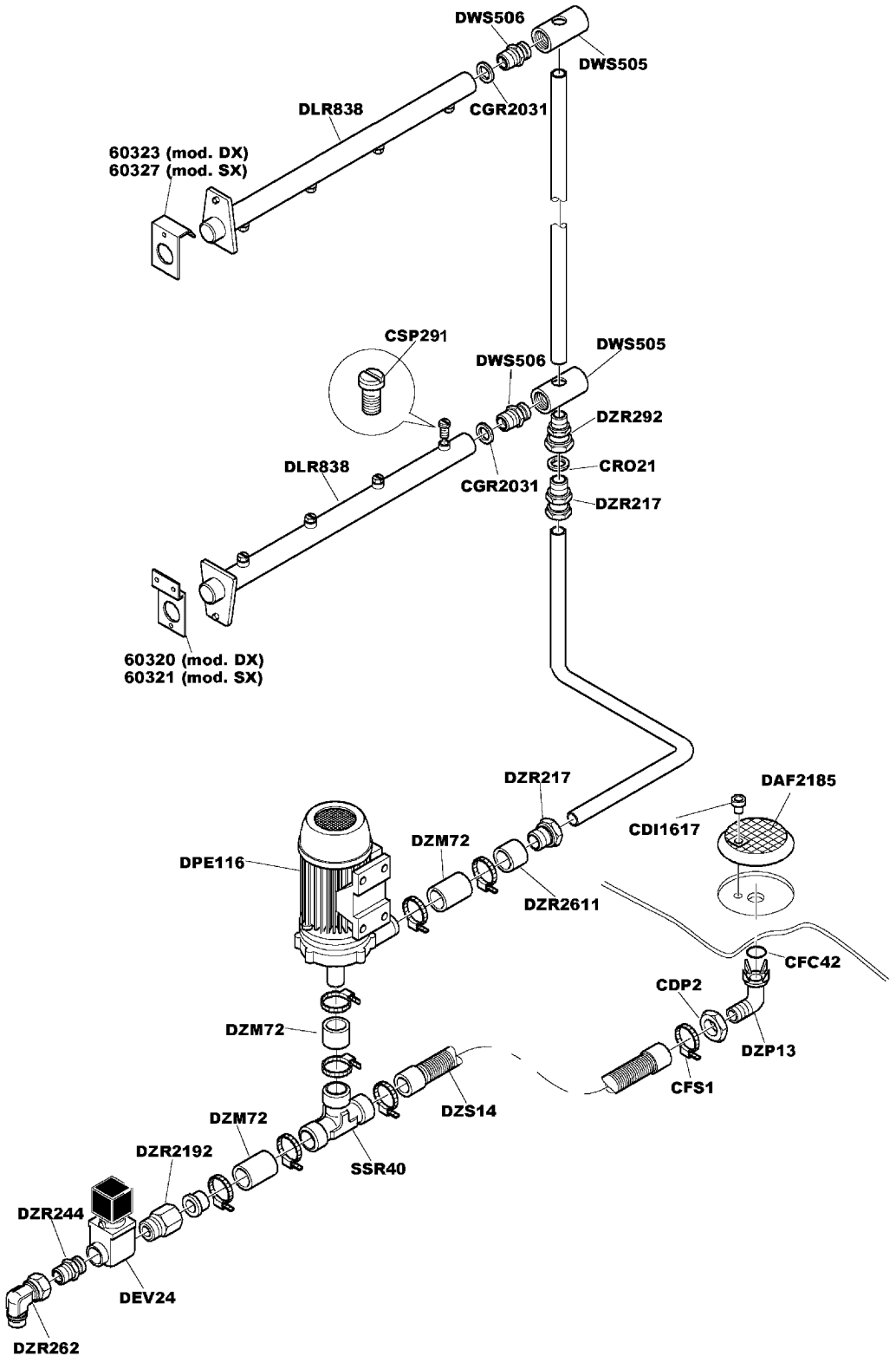


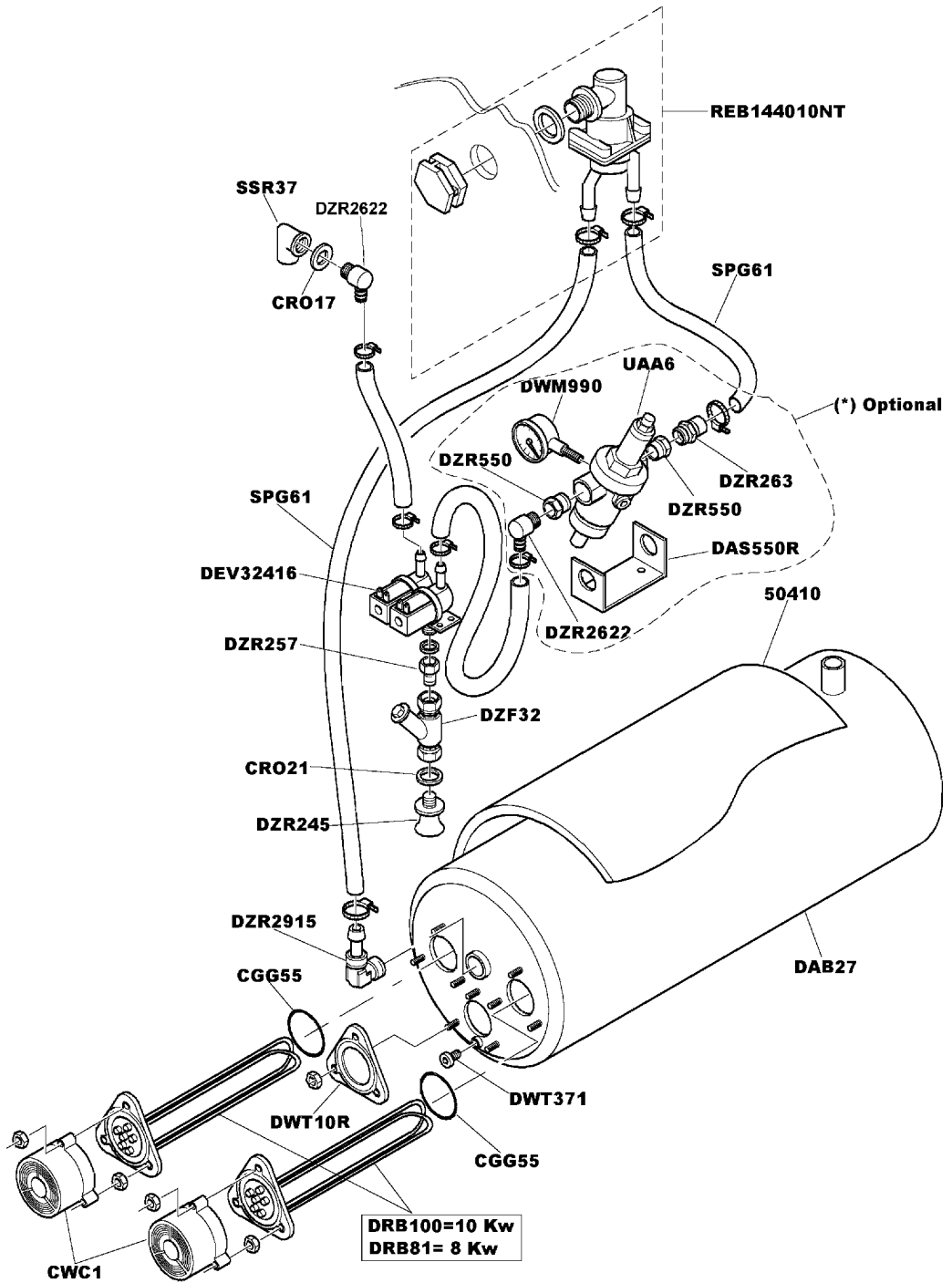
TA.04

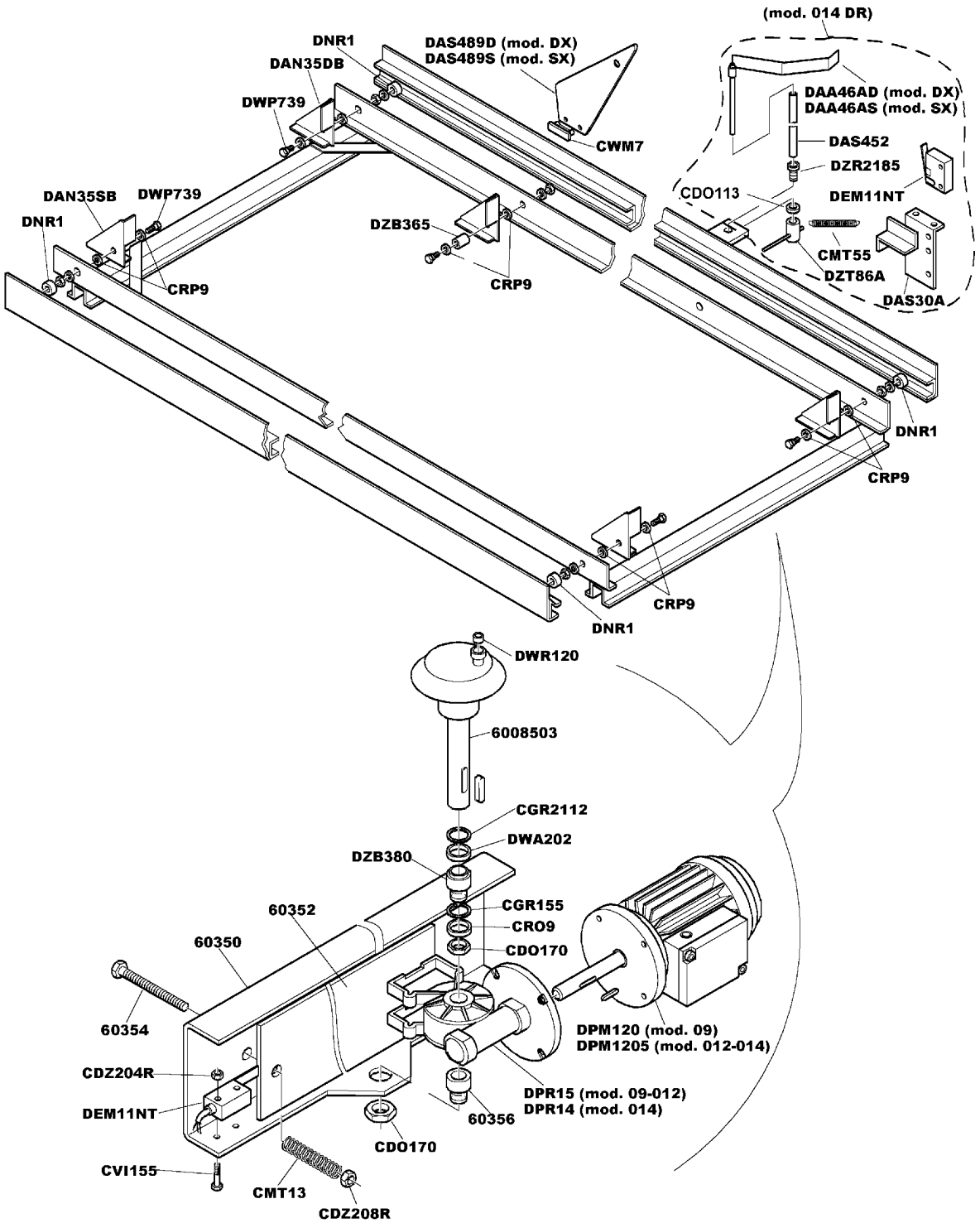


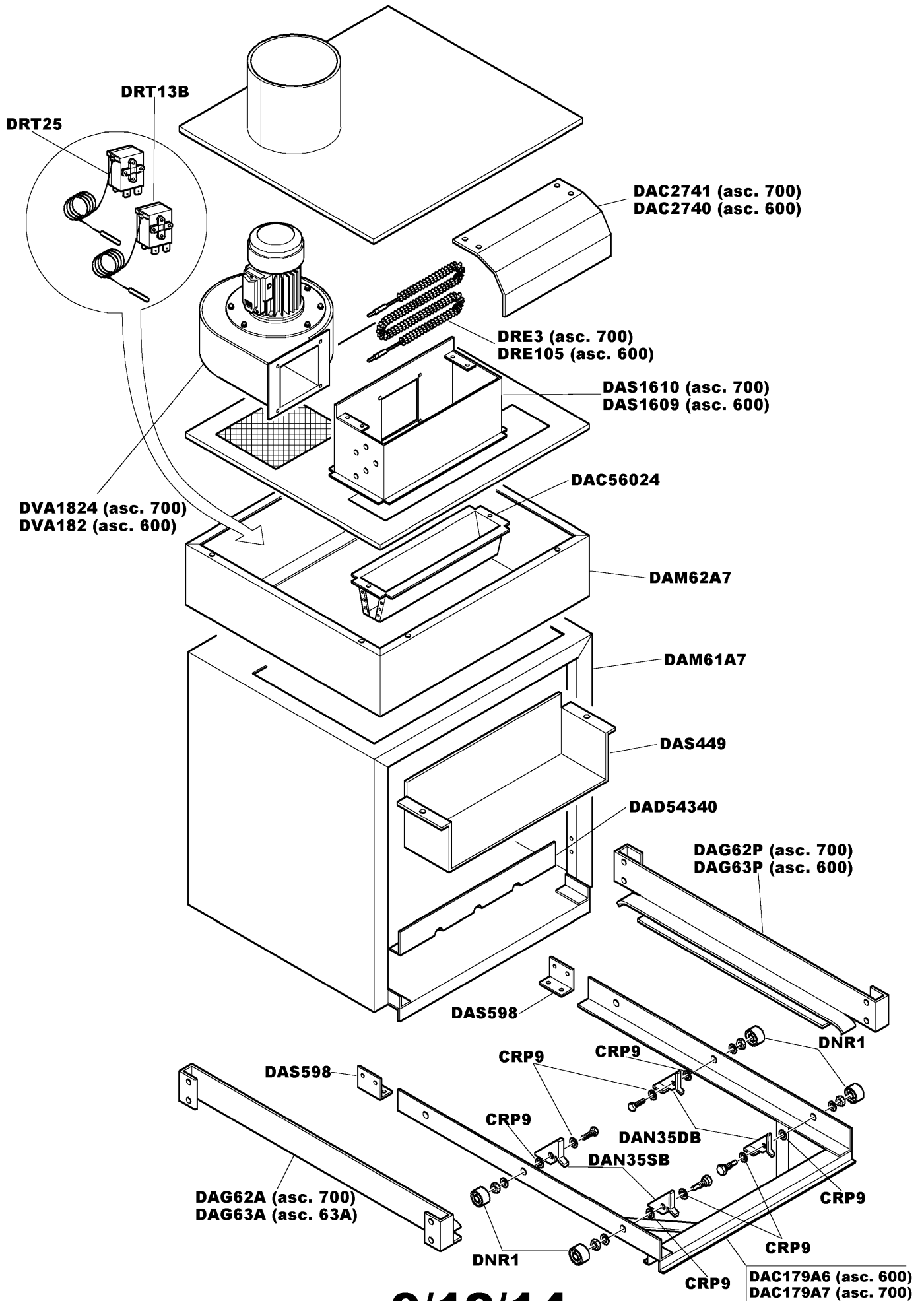


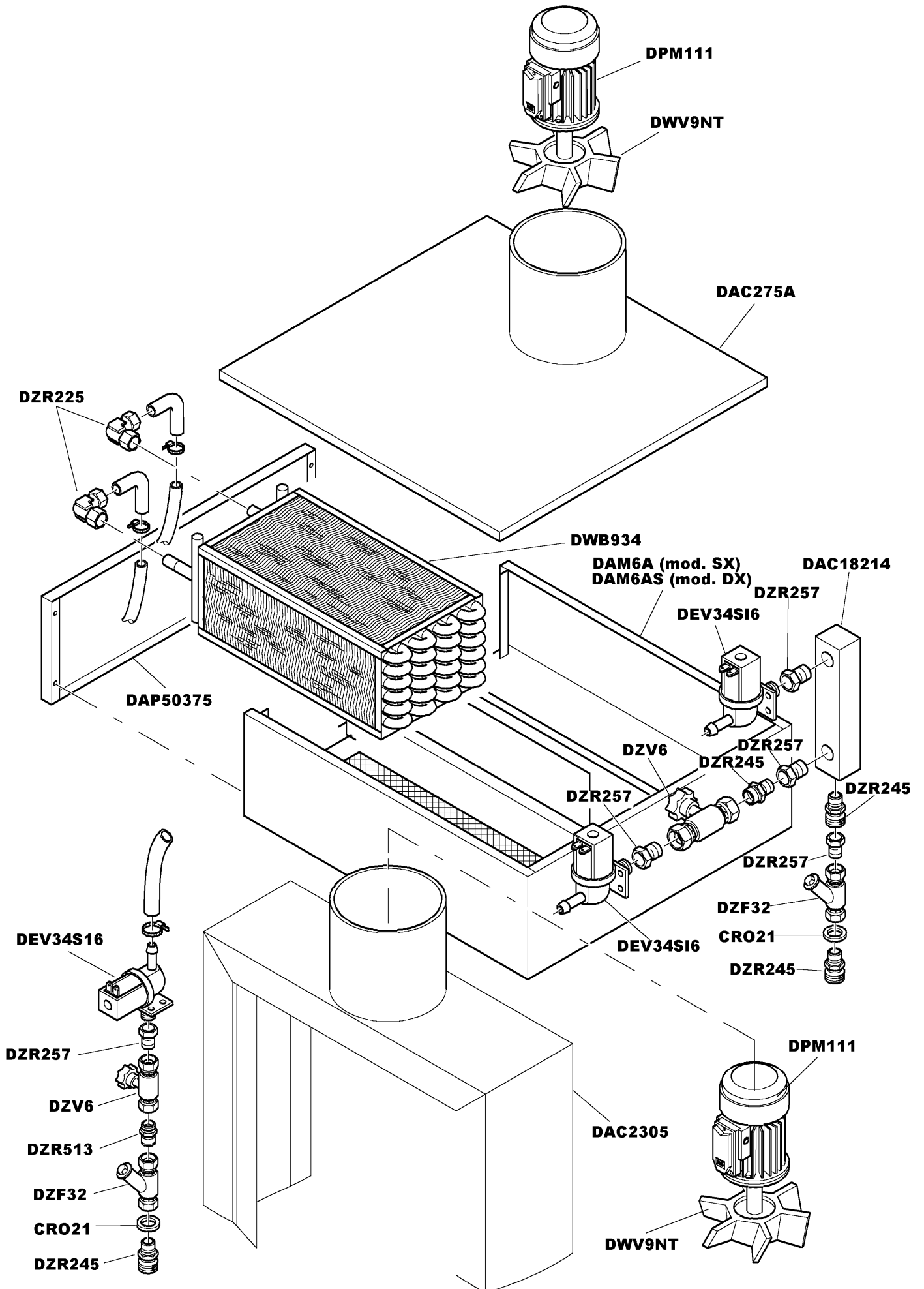


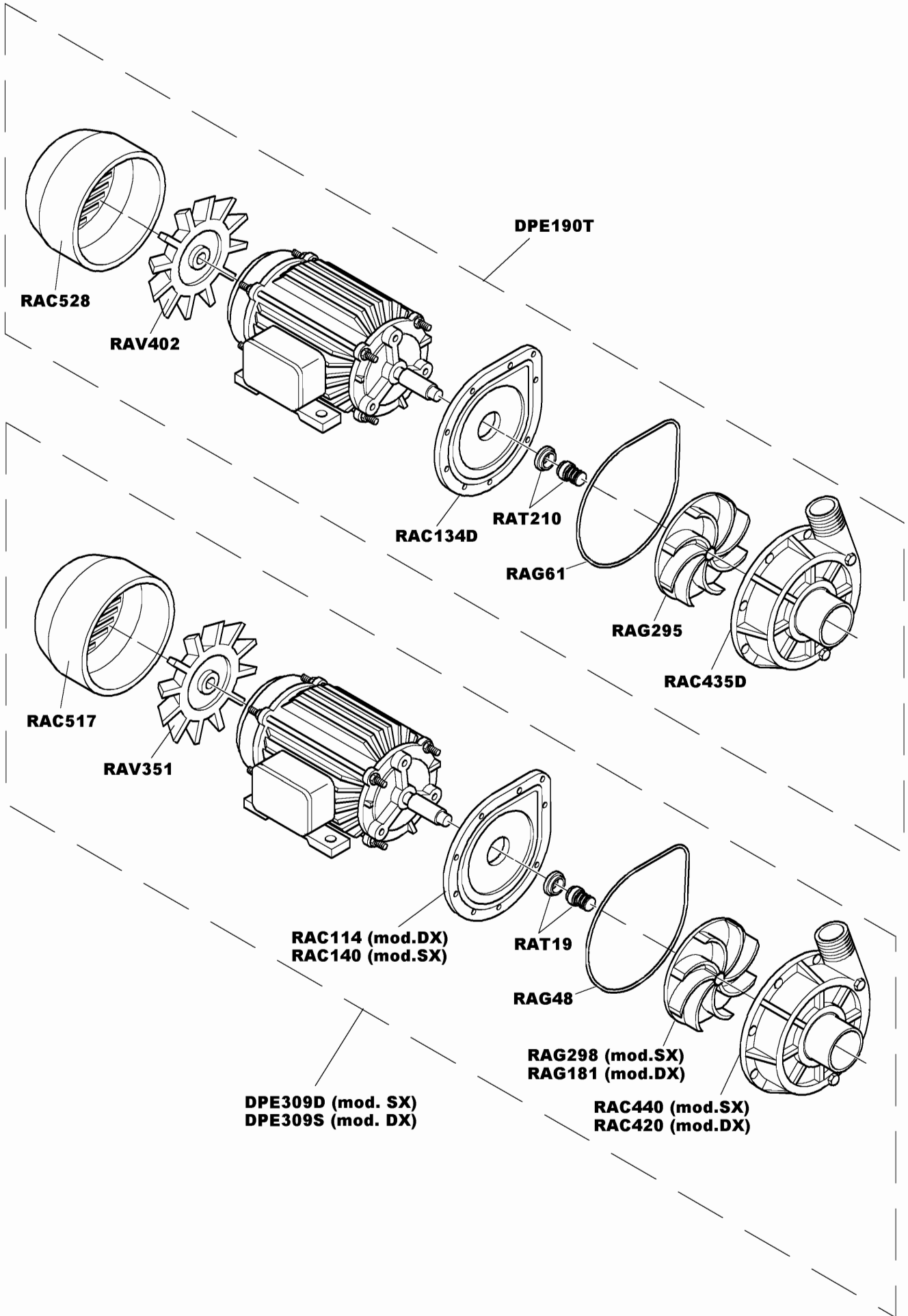


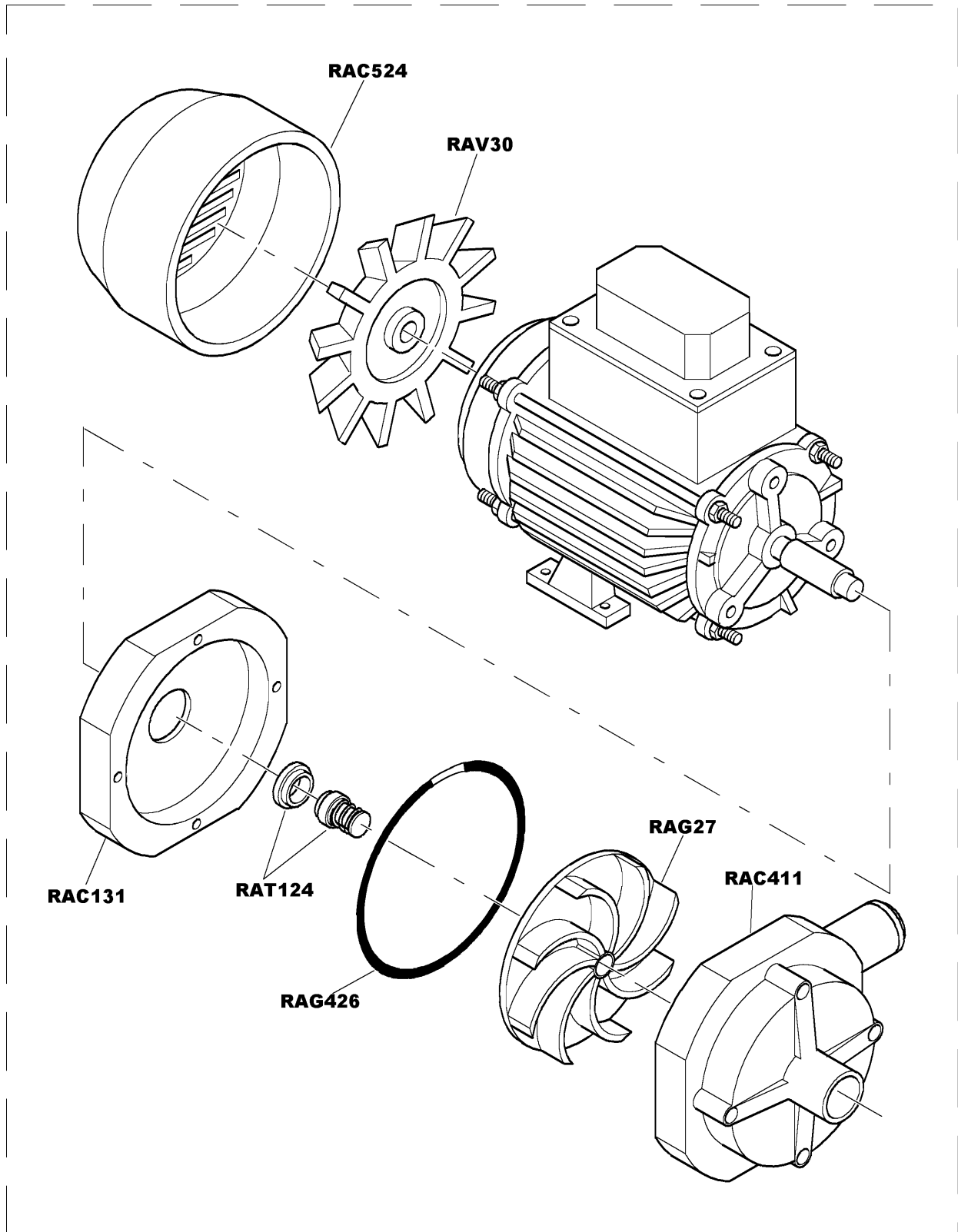












**DPE116**



